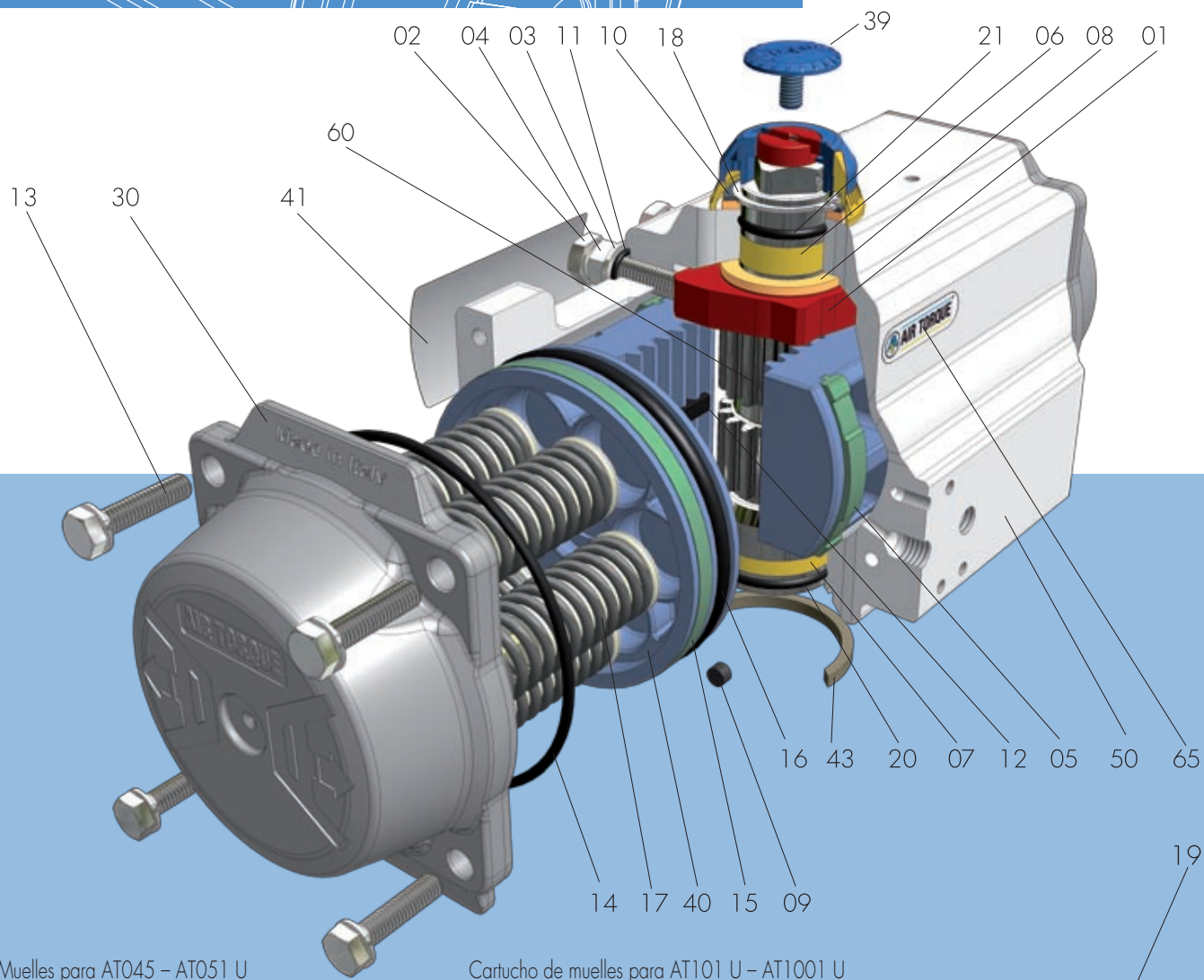
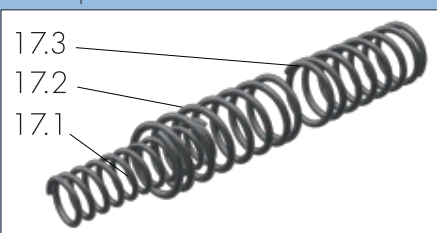


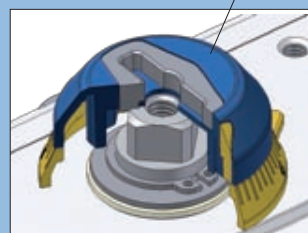
PIEZAS Y MATERIALES



Muelles para AT045 – AT051 U



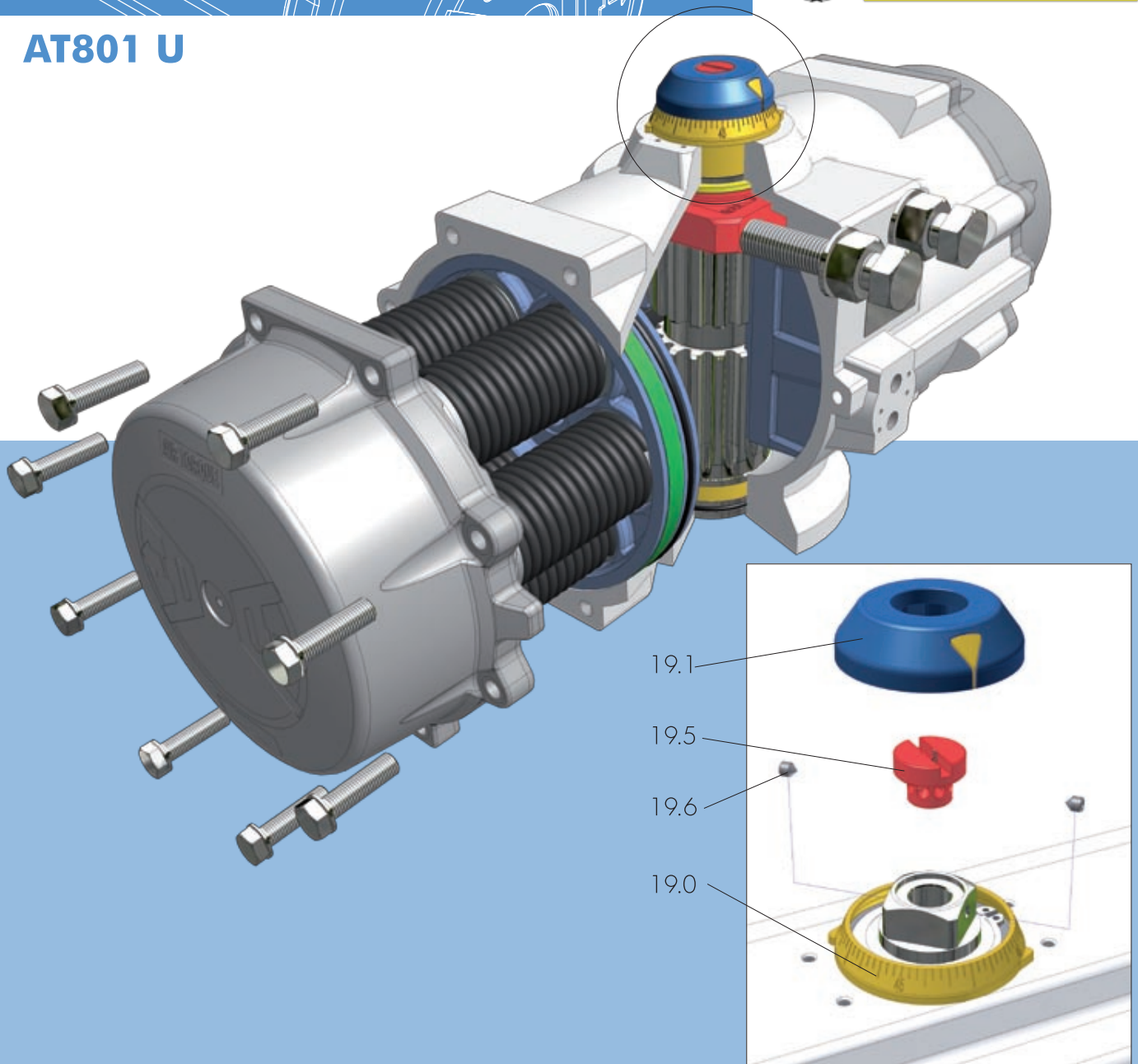
Cartucho de muelles para AT101 U – AT1001 U



N.º pieza	Piezas recambio	CANT. UNIDAD / NOTA		DESCRIPCIÓN PIEZA	MATERIAL ESTÁNDAR
1		1	NA para AT 045	OCTI-CAM	Acero inoxidable (sólo para AT051 U ÷ AT301 U) Acero al carbono /fundición nodular, con recubrimiento
2		2	NA para AT 045	TORNILLO TOPE	Acero inoxidable
3		2	NA para AT 045	ARANDELA	Acero inoxidable
4		2	NA para AT 045	TUERCA (Tornillo tope)	Acero inoxidable
5	○ ○	2 4	solamente para AT1001U	COJINETE (pistón)	Polímeros de grado alto
6	○	1		COJINETE (superior eje)	Polímeros de grado alto
7	○	1		COJINETE (inferior eje)	Polímeros de grado alto
8	○ □	2	1 pza. para AT 045U	ARANDELA COJINETE	Polímeros de grado alto
9	○ □	2		TAPON	M – NBR / silicona
9.1		2	para AT 801U y AT 1001U	JUNTA TÓRICA TAPON	M – NBR / silicona
10		1		ARANDELA EJE	Acero inoxidable
11	○ □	2	NA para AT 045 U	JUNTA TÓRICA (Tornillo tope)	M – NBR
12		2	NA para AT 045 U	GUÍA PISTÓN	Polímeros de grado alto

○ Piezas incluidas en el kit de recambio completo □ Piezas incluidas en el kit de recambio de las juntas tóricas

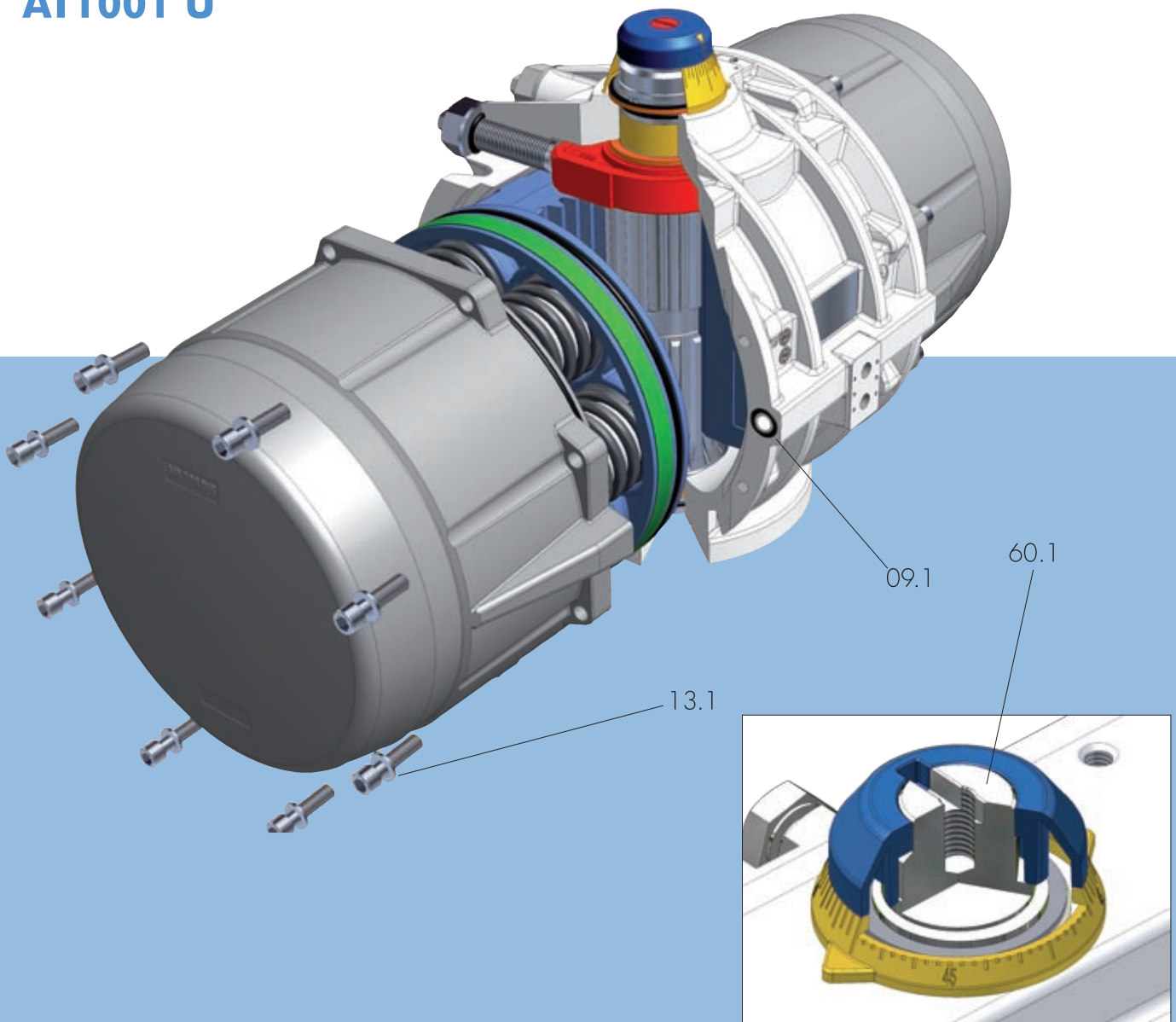
AT801 U



N.º pieza	Piezas recambio	CANT. UNIDAD / NOTA	DESCRIPCIÓN PIEZA	MATERIAL ESTÁNDAR	
13		8	Para AT 051U ÷ AT 651U	TRRNILLO (tapa)	Acero inoxidable
		12	Para AT 701U ÷ AT 751U		
		16	Para AT 801U ÷ AT 1001U		
13.1		16	Para AT 1001U	ARANDELA (tornillo tapa)	Acero inoxidable
14	○ □	2		JUNTA TÓRICA (tapa)	M-NBR
15	○	2		COJINETE (cabeza pistón)	Polímeros de grado alto
16	○ □	2		JUNTA TÓRICA (pistón)	M-NBR
17		Max. 12	para AT 101U ÷ AT 1001U	MUELLE (cartucho)	
17.1		Max. 2	para AT 045 ÷ AT 051U	MUELLE	Revestimiento SiCr acero aleado para resortes
17.2	MUELLE				
17.3	MUELLE				
18		1		PASADOR MUELLE (Pñón)	Acero para resortes ENP
19		1	para AT 051 U ÷ AT101U	INDICADOR DE POSICIÓN	Polímeros de alto grado / acero inoxidable
19.0		1		ANILLO GRADUADO	Polímeros de grado alto
19.1		1	NA para AT 045 ÷ AT 101U	INDICADOR POSICIÓN	Polímeros de grado alto
19.5		1	NA para AT 045 ÷ AT 101U	ADAPTADOR SUPERIOR	Aleación aluminio extruido, anodizado
19.6		2	NA para AT 045 ÷ AT 101U	ESPIGA ALLEN. (Adaptador superior)	Acero inoxidable

○ Piezas incluidas en el kit de recambio completo □ Piezas incluidas en el kit de recambio de las juntas tóricas

AT1001 U



N.º pieza	Piezas recambio	CANT. UNIDAD / NOTA	DESCRIPCIÓN PIEZA	MATERIAL ESTÁNDAR
20	○ □	1	JUNTA TÓRICA (piñón interior)	M-NBR
21	○ □	1	JUNTA TÓRICA (piñón superior)	M-NBR
30		2	TAPA	Aleación aluminio fundido a presión anodizado Aleación aluminio fundido, anodizado (para AT 1001 U)
39		1	TORNILLO (indicador)	Acero inoxidable
40		2	PISTÓN	Aleación aluminio fundido a presión anodizado Aleación aluminio fundido, anodizado (para AT 1001 U)
41		1	ETIQUETA IDENTIFICADOR ACTUADOR	Poliéster-plata
43		1	ESPIGA (sólo bajo petición)	Aleación aluminio extrusionado, anodizado
50		1	CUERPO	Aleación aluminio extrusionado, revestido
60		1	EJE	Aleación aluminio extrusionado, anodizado (para AT 045 y AT1001 U)
60.1		1 Sólo para protección "E" y "F"	EJE INTEGRAL	Acero, ENP
65		1	INSERTO PLÁSTICO	Polímeros de grado alto

○ Piezas incluidas en el kit de recambio completo □ Piezas incluidas en el kit de recambio de las juntas tóricas